



ALLGEMEINES BAUAUFSICHTLICHES
PRÜFZEUGNIS (ABP)

EASY GLASS[®] PRIME

TOP MONTAGE MOD.6960

FASCIA MONTAGE MOD.6961

Labor für Stahl- und Leichtmetallbau GmbH

Leitung: Prof. Dr. - Ing. Ö. Bucak
an der Hochschule München
Fakultät 02 Bauingenieurwesen / Stahlbau



Karlstraße 6, 80333 München
Tel.: 0049/ (0)89/ 1265- 2611; FAX 0049/ (0)89/ 1265- 2699; email: info@laborsl.de

Bay 27

Allgemeines bauaufsichtliches Prüfzeugnis

Prüfzeugnis Nummer: P-2018-3056

Gegenstand: linienförmig gelagerte Verbund-Sicherheitsverglasungen

System: EASY GLASS Prime

Vorgesehener Verwendungszweck: Absturzsicherung nach DIN 18008-4
Zusatzanforderungen an absturzsichernde Verglasungen
Bauregelliste A Teil 3 – Ausgabe 2015/2
Bauart nach Lfd. Nr. 2.12

Absturzsichernde Kategorie: B

Antragsteller: Q-railing Europe GmbH & Co. KG
Marie-Curie-Straße 8 - 14
46446 Emmerich am Rhein

Ausstellungsdatum: 24.10.2018

Geltungsdauer bis: 23.10.2023

Aufgrund dieses allgemeinen bauaufsichtlichen Prüfzeugnisses ist der oben genannte Gegenstand nach Landesbauordnung anwendbar.

Das allgemeine bauaufsichtliche Prüfzeugnis umfasst 10 Seiten und 2 Anlagen.



I. Allgemeine Bestimmungen	3
II. Besondere Bestimmungen.....	3
1 Gegenstand und Anwendungsbereich	3
1.1 Gegenstand.....	3
1.2 Anwendungsbereich.....	3
2 Anforderungen an die Bauart.....	4
2.1 Beschreibung der Konstruktion	4
2.2 Anzuwendende Prüfverfahren.....	5
2.3 Nutzung, Unterhalt und Instandsetzung	5
3 Geltungsbereich und Bestimmungen für die Bemessung	5
3.1 Geltungsbereich	5
3.2 Bemessung	5
4 Übereinstimmungsnachweis.....	9
4.1 Allgemeines.....	9
4.2 Produktionskontrolle.....	9
5 Mitgeltende Bestimmungen	9
III. Rechtsgrundlage.....	9
IV. Rechtsbehelfsbelehrung	10



I. Allgemeine Bestimmungen

1. Das allgemeine bauaufsichtliche Prüfzeugnis ersetzt nicht die für die Durchführung von Bauvorhaben gesetzlich vorgeschriebenen Genehmigungen, Zustimmungen und Bescheinigungen.
2. Das allgemeine bauaufsichtliche Prüfzeugnis wird unbeschadet der Rechte Dritter, insbesondere privater Schutzrechte, erteilt.
3. Hersteller der Bauart haben, unbeschadet weitergehender Regelungen in den „Besonderen Bestimmungen“, dem Verwender der Bauart Kopien des allgemeinen bauaufsichtlichen Prüfzeugnisses zur Verfügung zu stellen und darauf hinzuweisen, dass das allgemeine bauaufsichtliche Prüfzeugnis an der Verwendungsstelle vorliegen muss. Auf Anforderung sind den beteiligten Behörden Kopien des allgemeinen bauaufsichtlichen Prüfzeugnisses zur Verfügung zu stellen.
4. Das allgemeine bauaufsichtliche Prüfzeugnis darf nur vollständig vervielfältigt werden. Eine auszugsweise Veröffentlichung bedarf der Zustimmung der Labor für Stahl- und Leichtmetallbau GmbH. Texte und Zeichnungen von Werbeschriften dürfen dem allgemeinen bauaufsichtlichen Prüfzeugnis nicht widersprechen. Übersetzungen des allgemeinen bauaufsichtlichen Prüfzeugnisses müssen den Hinweis „Von der Labor für Stahl- und Leichtmetallbau GmbH nicht geprüfte Übersetzung der deutschen Originalfassung“ enthalten.

II. Besondere Bestimmungen

1 Gegenstand und Anwendungsbereich

1.1 *Gegenstand*

Gegenstand des allgemeinen bauaufsichtlichen Prüfzeugnisses sind die von der Q-railing Europe GmbH & Co. KG vertriebenen, Glasbrüstungen nach Bauregelliste A Teil 3 - Ausgabe 2015/2. Die Glasscheiben sind an der Unterkante linienförmig eingespannt und an der Glasoberkante durch ein Handlaufprofil verbunden. Die Gläser dürfen bis zu 10° aus der Vertikalen geneigt eingebaut werden.

1.2 *Anwendungsbereich*

Der oben genannte Gegenstand wird gemäß DIN 18008-4, Zusatzanforderungen an absturzsichernde Verglasungen nach **Kategorie B** eingesetzt.



2 Anforderungen an die Bauart

2.1 Beschreibung der Konstruktion

2.1.1 Auflagerung

Die Verglasungen werden an der unteren horizontalen Glaskante linienförmig gelagert. Die zulässigen Lagerungsprofile sind in den Anlagen 1 und 2 dargestellt. Die Glasklemmung wird durch das Einsetzen von Gummi-sets erreicht.

Die Aluminium Profile werden mit chemische Dübeln von Q-railing (Q VMZ-IG M12), oder mit mechanische Dübeln (Q SZ-S12) im Stahlbeton oder mit Schrauben M12 an Stahlkonstruktionen befestigt.

An den Glasoberkanten werden die Scheiben mit einem durchgehenden Handlaufprofil verbunden. Das Profil muss die Vorgaben an die statische Bemessung laut DIN 18008-4, Abschnitt 6.1 erfüllen.

2.1.2 Verglasung

Es sind folgende Glasaufbauten möglich:

Glasaufbau ESG:

	Aufbau 1	Aufbau 2	Aufbau 3
Einscheibensicherheitsglas (ESG)	8,00 mm	10,00 mm	12,00 mm
Polyvinylbutyral-Folie (PVB-Folie) mind.	0,76 mm	0,76 mm	0,76 mm
Einscheibensicherheitsglas (ESG)	8,00 mm	10,00 mm	12,00 mm
Gesamtglasstärke ca.	16,8 mm	20,8 mm	24,8 mm

Glasaufbau TVG:

	Aufbau 4	Aufbau 5
teilvergesspanntes Glas (TVG)	8,00 mm	10,00 mm
Polyvinylbutyral-Folie (PVB-Folie) mind.	0,76 mm	0,76 mm
teilvergesspanntes Glas (TVG)	8,00 mm	10,00 mm
Gesamtglasstärke ca.	16,8 mm	20,8 mm

Es sind nur Glaserzeugnisse nach DIN 18008-4 zu verwenden. Anstelle von PVB dürfen auch andere Zwischenschichten verwendet werden, die eine entsprechende allgemeine bauaufsichtliche Zulassung besitzen. Die Glas- und Foliendicken dürfen überschritten werden.



2.2 Anzuwendende Prüfverfahren

Die Prüfung der absturzsichernden Funktion der Verglasung erfolgte nach Anhang A der DIN 18008-4, bzw. den technischen Regeln für die Verwendung von absturzsichernden Verglasungen (TRAV) -Fassung Januar 2003-. Der Nachweis der Tragfähigkeit unter stoßartiger Belastung wurde an den maßgebenden Abmessungen der beschriebenen Verglasungen mittels Pendelschlagversuchen geprüft. Die Ergebnisse der Untersuchungen sind im Prüfbericht 2018-3101 dokumentiert.

2.3 Nutzung, Unterhalt und Instandsetzung

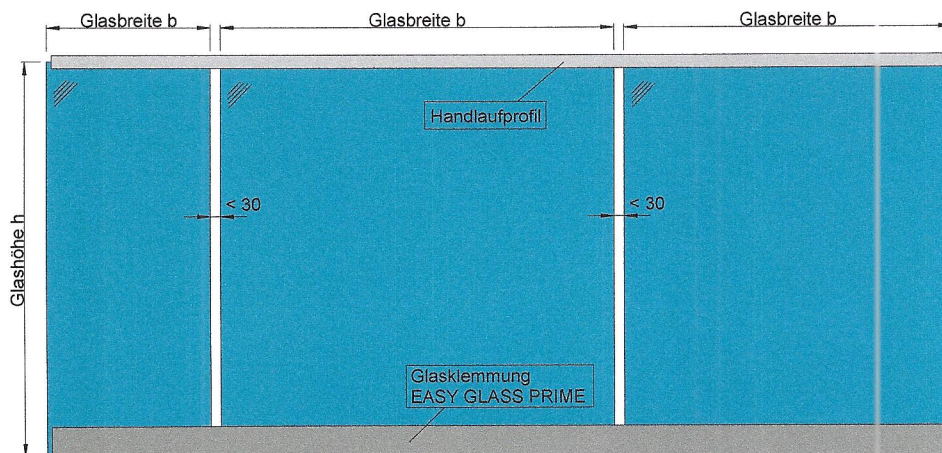
Es ist die Konstruktion derart zu verbauen und durch geeignete Maßnahmen sicherzustellen, dass sie dauerhaft die gestellten Anforderungen hinsichtlich der Absturzsicherung erfüllt. Beim Nachweis der sicheren Verankerung der Verglasungskonstruktionen am Gebäude sind die einschlägigen technischen Baubestimmungen einzuhalten.

3 Geltungsbereich und Bestimmungen für die Bemessung

3.1 Geltungsbereich

Das allgemeine bauaufsichtliche Prüfzeugnis besitzt Gültigkeit für die unter Punkt 2 beschriebene Bauart. Die Verglasungen besitzen eine absturzsichernde Funktion nach Kategorie B. In den folgenden Tabellen und Abbildungen sind die zulässigen Abmessungen für die jeweilige Einbausituation angegeben.

gerader Einbau:



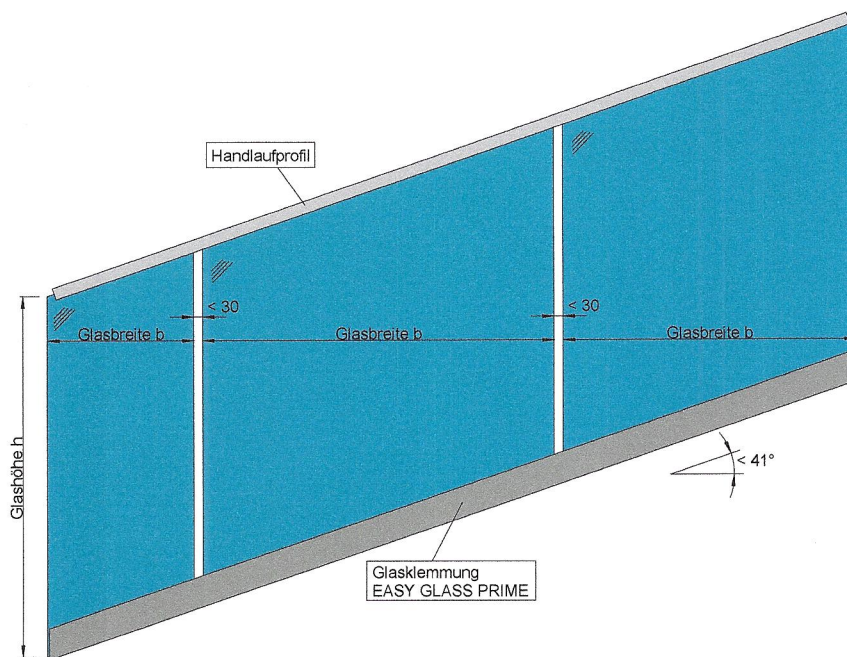
Folgende Abmessungen sind versuchstechnisch nachgewiesen:

Tabelle 1: zulässige Abmessungen gerader Einbau



	Glasaufbau	Glasbreite b [mm]		Glashöhe [mm]
		min	max	max
1	2 x 8 mm ESG	500	beliebig	1500
2	2 x 10 mm ESG	500	beliebig	1800
3	2 x 12 mm ESG	500	beliebig	1800
4	2 x 8 mm TVG	500	beliebig	1200
5	2 x 10 mm TVG	500	beliebig	1200

Abweichung von der Rechteckform (Treppenlauf):



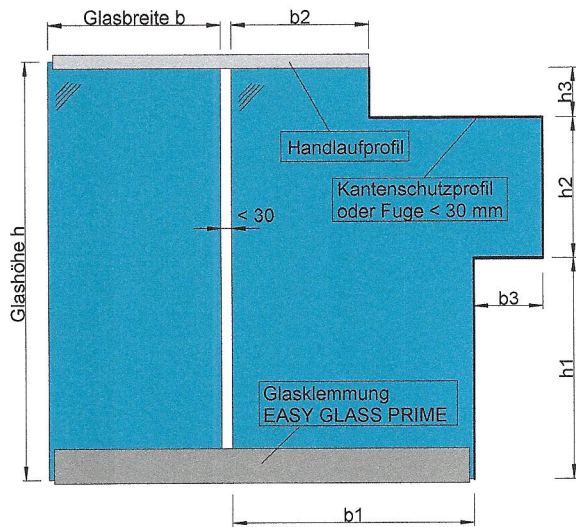
Folgende Abmessungen sind versuchstechnisch nachgewiesen:

Tabelle 2: zulässige Abmessungen Treppenlauf

	Glasaufbau	Glasbreite b [mm]		Glashöhe [mm]
		min	max	max
1	2 x 8 mm ESG	500	beliebig	1500
2	2 x 10 mm ESG	500	beliebig	1800
3	2 x 12 mm ESG	500	beliebig	1800
4	2 x 8 mm TVG	500	beliebig	1200
5	2 x 10 mm TVG	500	beliebig	1200



Modellscheibe:

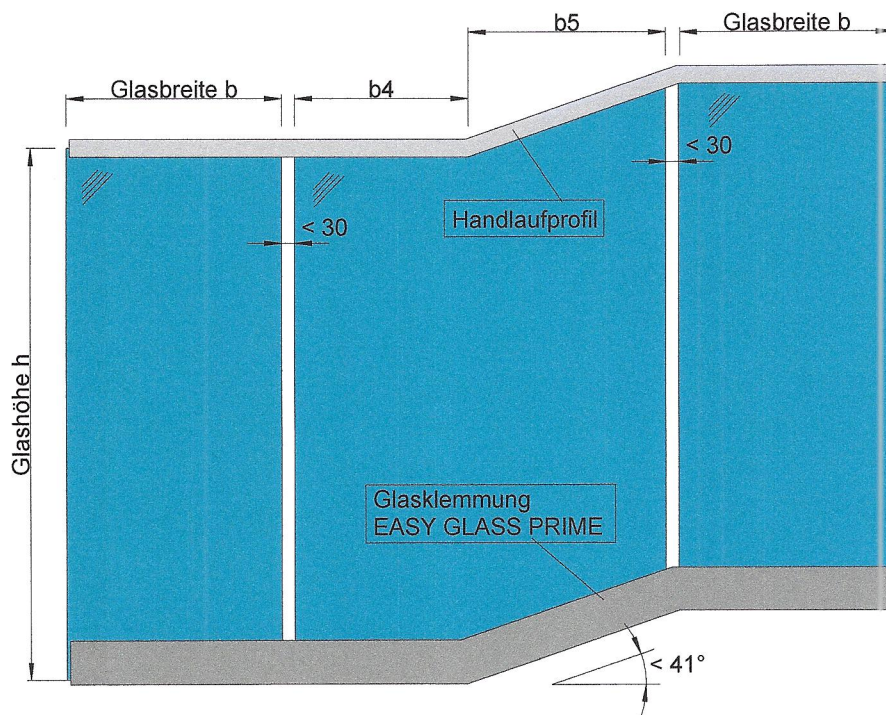


Folgende Abmessungen sind versuchstechnisch nachgewiesen:

Tabelle 3: zulässige Abmessungen Modellscheibe

	Glasaufbau	b1 [mm]		b2 [mm]		b3 [mm]	Glashöhe [mm]	h1 [mm]	h2 [mm]	h3 [mm]
		min	max	min	max					
1	2 x 8 mm ESG	700	beliebig	400	b1 + b3	200	1250	beliebig	beliebig	300
2	2 x 10 mm ESG	700	beliebig	400	b1 + b3	200	1250	beliebig	beliebig	300
3	2 x 12 mm ESG	700	beliebig	400	b1 + b3	200	1250	beliebig	beliebig	300

Übergangsscheibe:



Folgende Abmessungen sind versuchstechnisch nachgewiesen:



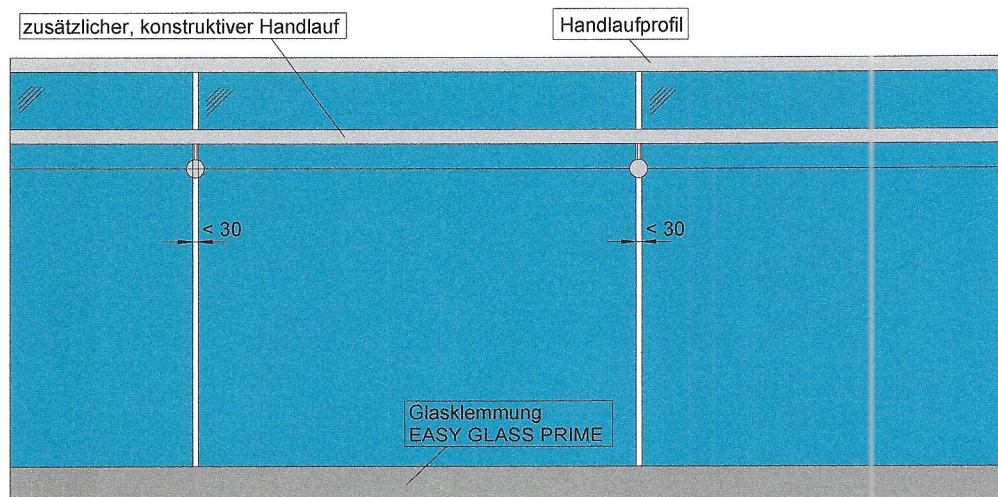
Tabelle 4: zulässige Abmessungen Übergangsscheibe

Glasaufbau	b4 [mm]		b5 [mm]		Glashöhe [mm]
	min	max	min	max	max
1 2 x 8 mm ESG	400	beliebig	460	beliebig	1200
2 2 x 10 mm ESG	400	beliebig	460	beliebig	1200
3 2 x 12 mm ESG	400	beliebig	460	beliebig	1200

Weitere konstruktive Vorgaben:

- Es müssen immer mindestens 2 Scheiben der geringsten Glasbreite verbaut werden.
- Wenn der Handlauf endverankert wird, darf das Glasgeländer auch aus einer Scheibe bestehen
- Bei der Anordnung der Gummi-sets sind die Vorgaben der Firma Q-railing zu beachten
- Es kann ein zusätzlicher, konstruktiver Handlauf zum Einsatz kommen, welcher über Klemmhalter in den Scheibenzwischenräumen befestigt wird (siehe folgende Abbildung).

Zusätzlicher, konstruktiver Handlauf



3.2 Bemessung

Für den Anwendungsfall ist ein rechnerischer Nachweis der Tragfähigkeit unter statischer Einwirkung für Verglasung und Haltekonstruktion nach DIN 18008-4; Abschnitt 6.1 zu erbringen.



4 Übereinstimmungsnachweis

4.1 Allgemeines

Die in diesem allgemeinen bauaufsichtlichen Prüfzeugnis aufgeführte Bauart bedarf nach Bauregelliste A Teil 3 des Nachweises der Übereinstimmung durch den Anwender (Unternehmer). Der Unternehmer erklärt hierin gegenüber dem Auftraggeber, dass die ausgeführte Bauart in allen Einzelheiten mit diesem abP übereinstimmt.

4.2 Produktionskontrolle

An jedem Anwendungsort der Bauart ist eine Produktionskontrolle einzurichten und durchzuführen. Unter Produktionskontrolle wird die vom Unternehmer vorzunehmende kontinuierliche Überwachung der Produktion verstanden, mit der dieser sicherstellt, dass die von ihm hergestellte Bauart den Bestimmungen dieses abP entspricht.

Die Produktionskontrolle muss die Beschreibung und Überprüfung der Ausgangsmaterialien und der Bestandteile enthalten.

Die Ergebnisse der Produktionskontrolle sind aufzuzeichnen und auszuwerten. Die Aufzeichnungen müssen mindestens die folgenden Angaben enthalten:

- Bezeichnung der Bauart mit Beschreibung der Bestandteile
- Datum der Herstellung und der Prüfung der Bauart
- Ergebnisse der Überprüfung und Vergleich mit den Anforderungen
- Unterschrift des für die Produktionskontrolle Verantwortlichen

Die Aufzeichnungen sind mindestens fünf Jahre aufzubewahren und auf Verlangen der zuständigen obersten Bauaufsichtsbehörde vorzulegen.

5 Mitgeltende Bestimmungen

Für die Ausführungen sind die Bestimmungen der DIN 18008-4, Zusatzanforderungen an absturzsichernde Verglasungen, zu beachten. Zudem wird auf folgende Normen und Merkblätter in der aktuellen Version verwiesen:

- [a] Bauregelliste A, B und Liste C; Ausgabe 2015/2 und Ausgabe 2016/1
- [b] DIN EN 14449; Glas im Bauwesen - Verbundglas und Verbund-Sicherheitsglas
- [c] DIN 572, Teil 1-2; Glas im Bauwesen - Basiserzeugnisse aus Kalk-Natronsilicatglas



- [d] DIN 12150, Teil 1; Glas im Bauwesen - Thermisch vorgespanntes Kalknatron-Einscheibensicherheitsglas
- [e] DIN EN 1863, Teil 1; Glas im Bauwesen – teilvorgespanntes Kalknatronglas
- [f] DIN 18545, Teil 1; Abdichten von Verglasungen mit Dichtstoffen
- [g] DIN 18545, Teil 2; Abdichten von Verglasungen mit Dichtstoffen
- [h] DIN 18008, Teil 1-2; Glas im Bauwesen – Bemessungs- und Konstruktionsregeln

III. Rechtsgrundlage

Dieses allgemeine bauaufsichtliche Prüfzeugnis wird aufgrund der Art. 17 und 19 der Bayerischen Bauordnung (BayBO) vom 14. August 2007 in Verbindung mit der Bauregelliste A erteilt.

Nach § 25 Absatz 2 der MBO in Verbindung mit Art. 23 Absatz 2 der Bayerischen Bauordnung (BayBO) vom 14. August 2007 gilt ein erteiltes allgemeines bauaufsichtliches Prüfzeugnis in allen Ländern der Bundesrepublik Deutschland.

IV. Rechtsbehelfsbelehrung

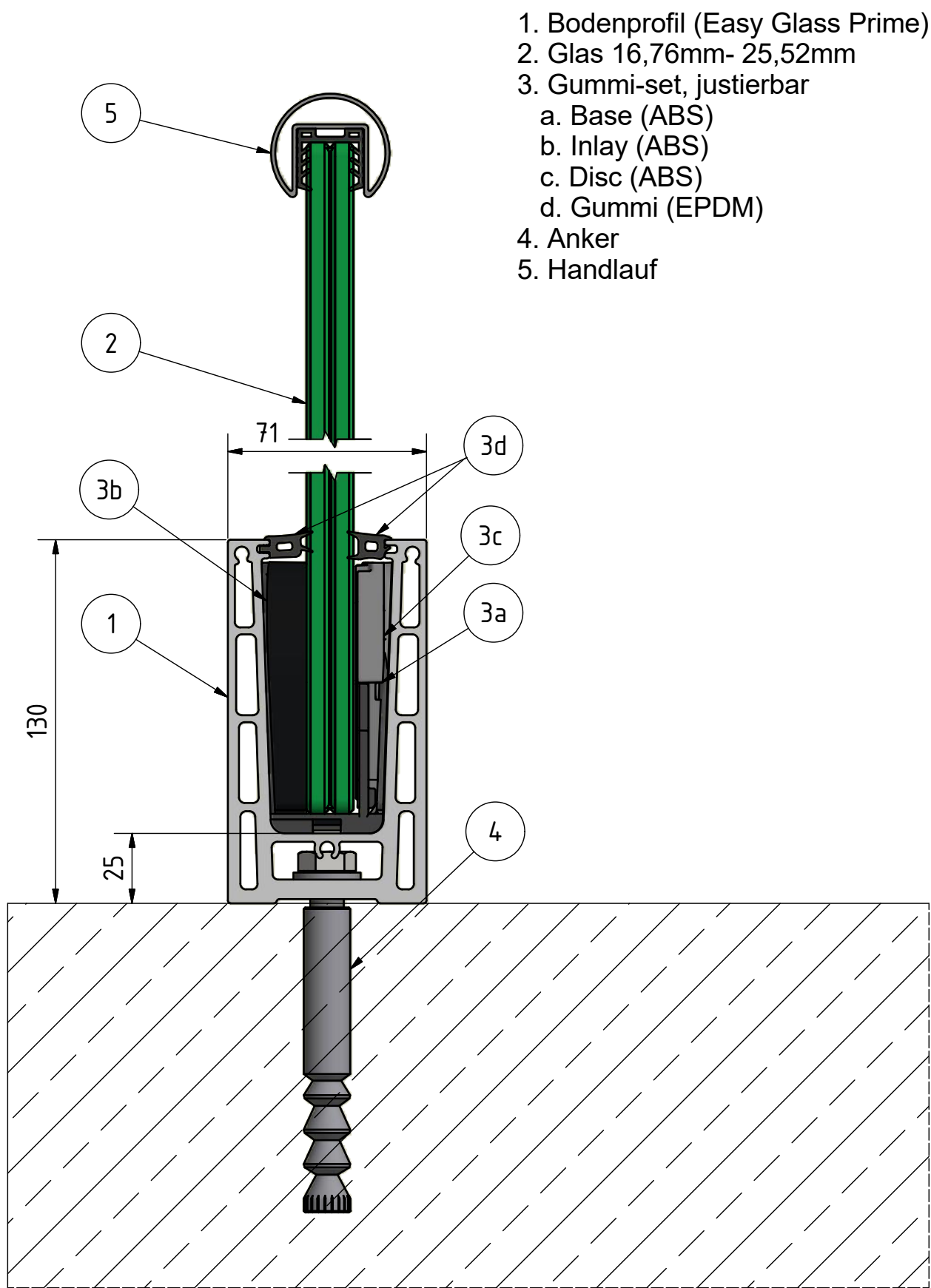
Gegen dieses allgemeine bauaufsichtliche Prüfzeugnis kann innerhalb eines Monats nach Bekanntgabe Widerspruch erhoben werden. Der Widerspruch ist schriftlich oder zur Niederschrift bei der Labor für Stahl- und Leichtmetallbau GmbH einzulegen.

München, den 24.10.2018

Für die Leitung und Sachbearbeiter



Dipl.-Ing. (FH) A. Lorenz
(PÜZ- Stellenleiter Glasbau)



1. Bodenprofil (Easy Glass Prime)
2. Glas 16,76mm- 25,52mm
3. Gummi-set, justierbar
 - a. Base (ABS)
 - b. Inlay (ABS)
 - c. Disc (ABS)
 - d. Gummi (EPDM)
4. Anker
5. Handlauf

SYSTEM: 2017-193
MODELL: Easy Glass Prime
BESCHREIBUNG: Bodenmontage

GEZEICHNET: AIG
 DATUM: 19.07.2018
 ZEICHNUNGS NR.: Assembly_Top

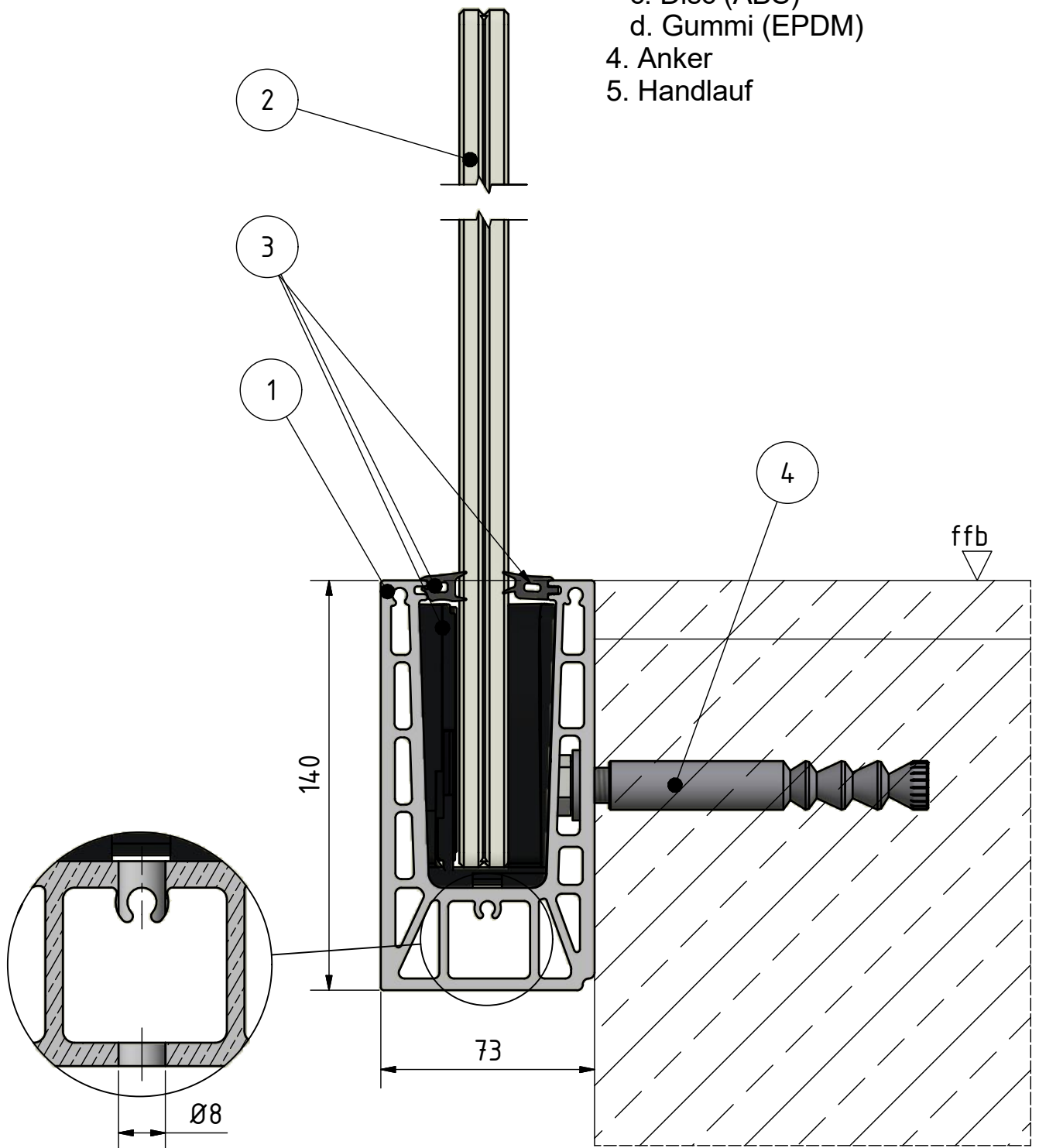
Diese Detailzeichnung gilt nur zur Orientierung. Die ausführende Firma bleibt verantwortlich für die fachgerechte Montage nach landesspezifischen Vorschriften und Richtlinien. Für weiteren Service nehmen Sie bitte Kontakt mit Ihrer nächstgelegenen Q-railing Niederlassung auf.

© Q-railing Europe GmbH & Co. KG

THE PREMIUM BRAND IN RAILING SYSTEMS | WWW.Q-RAILING.COM

Q-railing

1. Bodenprofil (Easy Glass Prime)
2. Glas 16,76mm- 25,52mm
3. Gummi-set, justierbar
 - a. Base (ABS)
 - b. Inlay (ABS)
 - c. Disc (ABS)
 - d. Gummi (EPDM)
4. Anker
5. Handlauf



SYSTEM: 2018-199
MODELL: Easy Glass Prime
BESCHREIBUNG: Bodenmontage

GEZEICHNET: AIG
 DATUM: 22.10.2018
 ZEICHNUNGS NR.: Assembly_Fascia

Diese Detailzeichnung gilt nur zur Orientierung. Die ausführende Firma bleibt verantwortlich für die fachgerechte Montage nach landesspezifischen Vorschriften und Richtlinien. Für weiteren Service nehmen Sie bitte Kontakt mit Ihrer nächstgelegenen Q-railing Niederlassung auf.

© Q-railing Europe GmbH & Co. KG

THE PREMIUM BRAND IN RAILING SYSTEMS | WWW.Q-RAILING.COM

Q-railing

Labor für Stahl- und Leichtmetallbau GMBH
Karlstraße 6
80333 München



Musterübereinstimmungserklärung

Bay 27

Hersteller:

Bauart: Absturzsicherung nach DIN 18008-4; Zusatzanforderungen an absturzsichernde Verglasungen gemäß Bauregelliste A Teil 3 – Ausgabe 2015/2 Lfd. Nr. 2.12

Anwendung: Absturzsicherung nach Kategorie B

Einbauort:

Datum der Herstellung:

Hiermit wird bestätigt, dass die oben genannte Bauart hinsichtlich aller Einzelheiten fachgerecht und unter Einhaltung der Bestimmungen des allgemeinen bauaufsichtlichen Prüfzeugnisses **P-2018-3056** der Labor für Stahl- und Leichtmetallbau GmbH vom 24.10.2018 hergestellt und eingebaut wurde.

.....

Ort, Datum

.....

Stempel und Unterschrift

Diese Bescheinigung ist dem Bauherrn zur Weitergabe an die zuständige Bauaufsichtsbehörde auszuhändigen.



GOOD LUCK WITH
YOUR INSTALLATION!

VIEL ERFOLG MIT
IHRER MONTAGE!

SUCCES MET
DE INSTALLATIE!